



**Vicoforte (CN) 0174 5800 - www.infosys.it
www.didanet.net**

didanet

**RETE DIDATTICA
MULTIMEDIALE
LINGUISTICA**

HARDWARE

SPECIFICHE TECNICHE

DESCRIZIONE DELLE POSSIBILI CONFIGURAZIONI

Schede DIDANET per BUS PCI

La rete didattica **DIDANET** è disponibile nelle seguenti versioni:

DIDAVIDEO	<i>Versione base senza audio (trasmissione video, scambio tastiera e mouse);</i>
DIDAUDIO ATTIVO	<i>Versione multimediale (trasmissione audio/video, scambio tastiera e mouse);</i>
DIDAUDIO ATTIVO COMPARATIVO	<i>Versione multifunzionale comprendente il laboratorio linguistico digitale DIDALAB.</i>

In tutte le versioni la postazione dell'insegnante prevede l'impiego di un software di controllo (consolle), sono disponibili più soluzioni di installazione:

- un solo computer (con un solo monitor) utilizzato per le funzioni di gestione delle lezioni, di visualizzazione della postazione allievo controllata e di attivazione dei comandi di consolle (si utilizzano le potenzialità multitasking di Windows)
- un solo computer con due monitor, uno serve per visualizzare le lezioni ed i comandi della consolle mentre l'altro viene utilizzato per visualizzare la postazione allievo controllata
- un computer docente ed un computer dedicato alla consolle (anche di base prestazioni es. Windows 95), in questo caso sul monitor docente viene visualizzata la lezione, e la postazione allievo controllata mentre la schermata di controllo rimane attiva sul computer dedicato alla consolle.
- un computer docente con due monitor ed un computer dedicato alla consolle (anche di base prestazioni es. Windows 95), in questo caso sul monitor docente viene visualizzata la lezione, su quello di servizio la postazione allievo controllata mentre la schermata di controllo rimane attiva sul computer dedicato alla consolle.

Le soluzioni **b)** e **d)** sono utilizzabili solo con la versione di schede dalla Rel. 6.0 in avanti ed è necessario installare uno **splitter video**

La configurazione di un'aula DIDANET richiede l'installazione di **due reti** distinte, la **rete dati** e la **rete DIDANET** (video o audio/video). Su ogni pc di lavoro (docente ed allievi) è quindi necessario installare sia la scheda di rete che la scheda Didanet. Nel caso di soluzione con software consolle su pc dedicato, quest'ultimo deve prevedere esclusivamente la connessione alla rete dati (solo la scheda di rete).

I sistemi operativi supportati sono : **WINDOWS 9x,ME,NT,2000,XP,Vista e Seven 32 bit.**

La configurazione di un' aula deve prevedere:

1 KIT DOCENTE (comprensivo di software CONSOLLE)

n KIT ALLIEVO (uno per ogni computer da collegare)

Per gestire fonti video esterne è necessario prevedere sulla postazione docente un Convertitore PAL/VGA

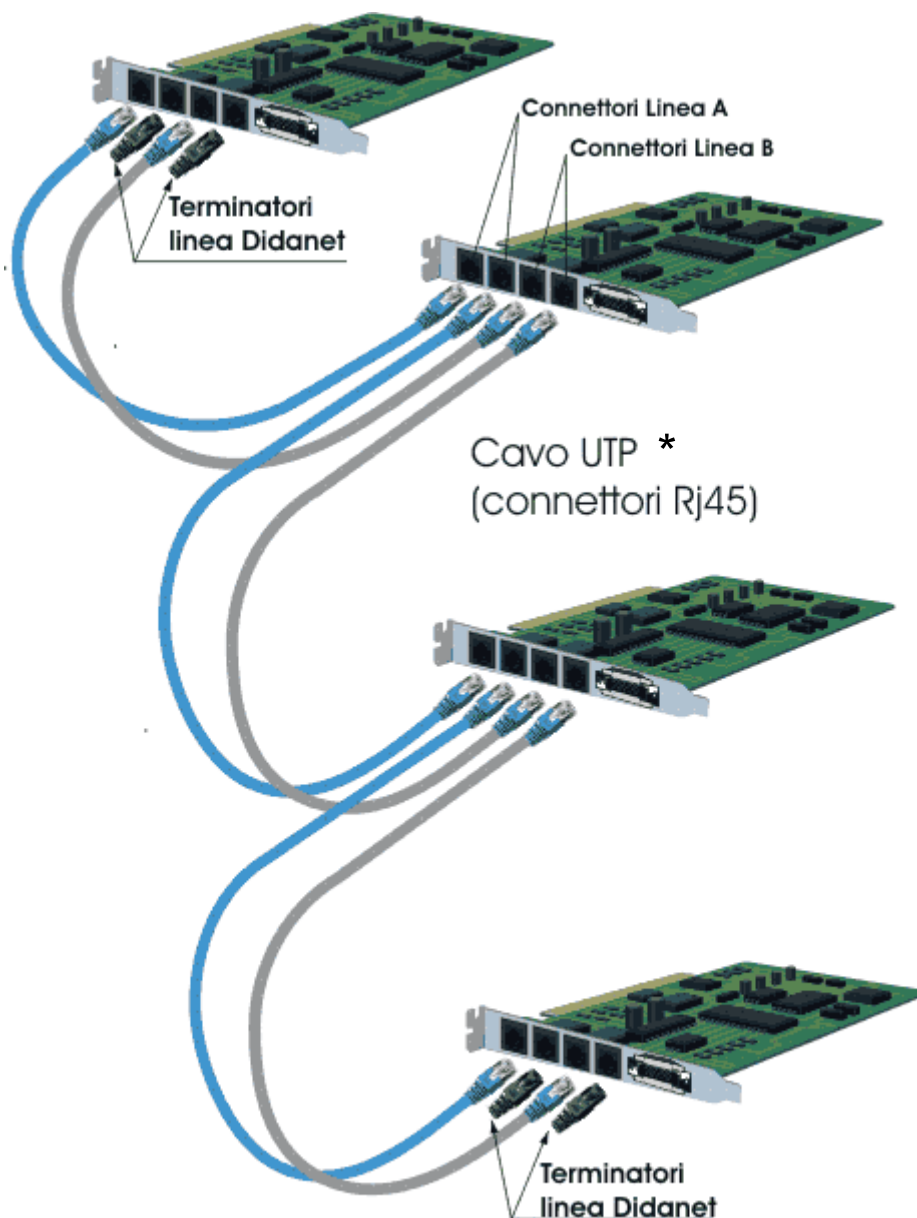
A richiesta sulla postazione Consolle questa postazione può anche essere installato il TOUCH SCREEN per impartire i comandi oltre che da tastiera/mouse anche da monitor.

Per la versione **DIDAUDIO ATTIVO COMPARATIVO (DIDALAB)** sono disponibili tre soluzioni: *postazione singola, postazione biposto con registrazione audio alternata e postazione biposto con simulazione 2° registratore e registrazione audio contemporanea.* In quest'ultimo caso è richiesto che la configurazione dei computer allievi preveda due schede audio standard che abbiano però chipset diversi.

NOTE GENERALI DI INSTALLAZIONE

Il cablaggio della linea dedicata **DIDANET** è costituito da una dorsale ed il cavo utilizzato è lo stesso tipo di cavo impiegato nelle installazioni delle reti dati (**UTP-RJ45**), tale cavo non è fornito nei kit. Per le versioni **DIDAUDIO ATTIVO** e **DIDAUDIO ATTIVO COMPARATIVO**, oltre alla scheda Didanet, è previsto un "piastrino" di connessione cuffie collegato alla scheda DIDANET mediante una piattina interna (tale piastrino non occupa effettivamente uno slot ma solo la feritoia nel case del pc).

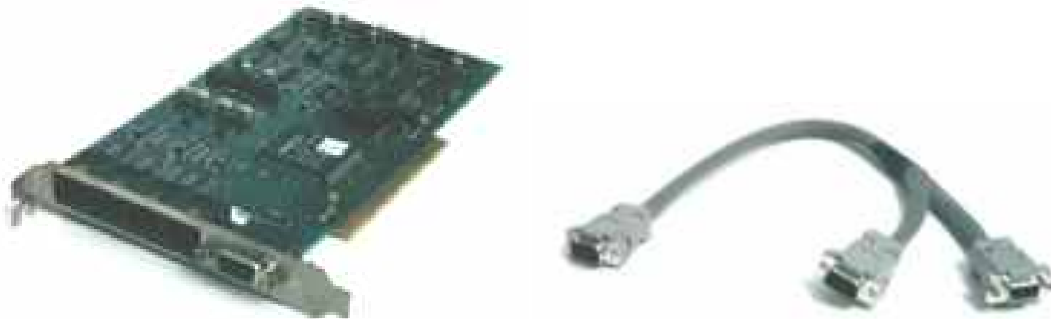
Fig. [01] Schema di connessione rete DIDANET ver. Bus PCI



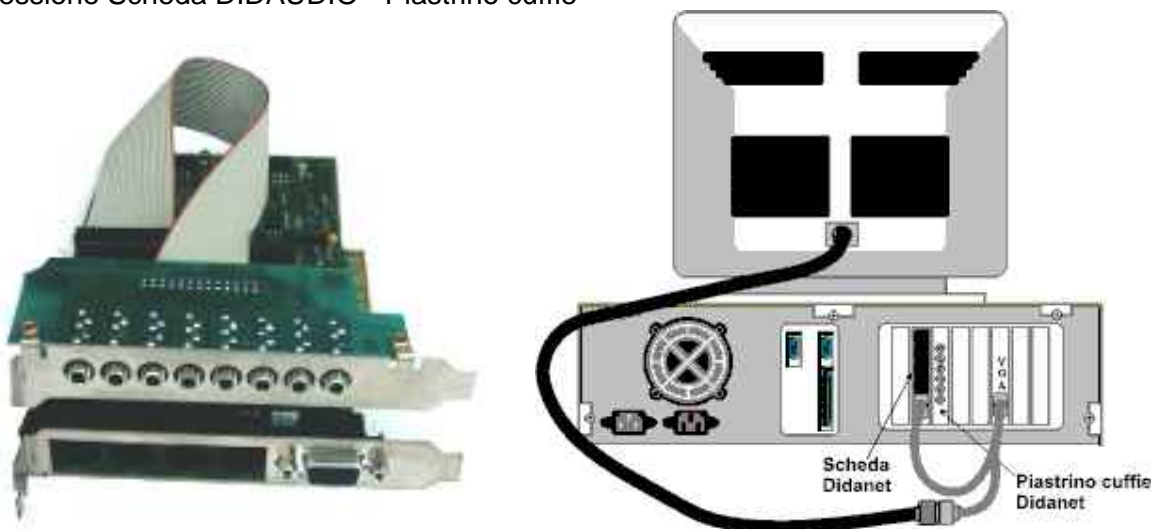
* Cavo Utp standard, la diversa colorazione è dovuta esclusivamente ad esigenze grafiche.

Ogni kit DIDANET prevede una scheda ed un cavo by-pass per il collegamento della scheda video del pc e del monitor. Per la versione DIDAUDIO A.A. ed A.A.C. è inoltre previsto un piastrino di connessione cuffie e ingressi ausiliari, con relativo cavo piattina di collegamento.

Scheda DIDANET (BUS PCI) e Cavo by-pass VGA-Monitor



Connessione Scheda DIDAUDIO - Piastrino cuffie –



La rete DIDANET, è compatibile con tutti i tipi di rete locale supportati in ambiente Windows, tale caratteristica permette l'integrazione delle proprietà didattiche con tutte le funzionalità di tali reti (es. condivisione file e stampanti, ecc...).

IL PROTOCOLLO DI RETE UTILIZZATO DA DIDANET È IL TCP/IP.

La procedura di installazione software della rete DIDANET è la stessa per tutte le versioni:

1. Installazione delle rete dati con protocollo TCP/IP.
2. Installazione del software DIDANET su tutte le postazioni di lavoro (pc docente e ogni pc allievo).
3. Installazione del software di Consolle DIDANET sul pc docente o su quello dedicato a seconda della configurazione scelta.